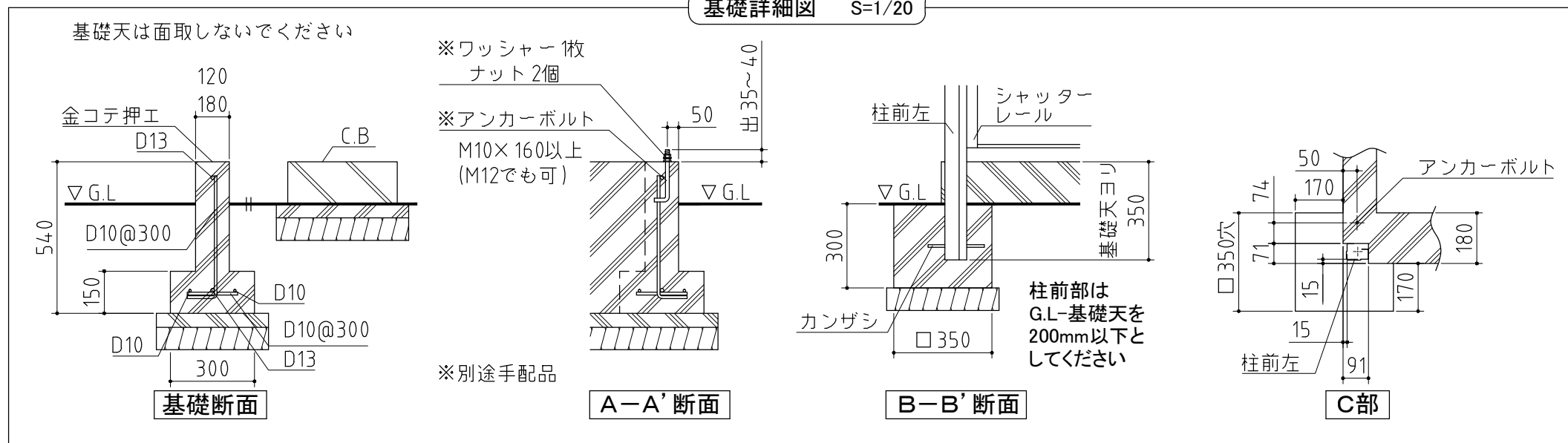


⚠ 注意
アンカーボルトは布基礎芯ではありません。

×・・・アンカーボルト位置を示す。

基礎詳細図 S=1/20



基礎図

<縮尺> S=1/50
~一般型~

機種名 FF-3035HY

※寒冷地等は地域の実情に合わせた基礎にしてください。
※布基礎には換気口を設けてください。